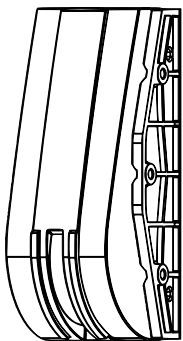


PATROL™ - 101

ВСЕПОГОДНЫЙ
КОМБИНИРОВАННЫЙ
ИЗВЕЩАТЕЛЬ
«ВЕРТИКАЛЬНЫЙ
ЗАНАВЕС»



GSN Electronic Company Ltd.

1

PATROL-101

Всепогодный комбинированный извещатель предназначен для использования вне помещений, а так же для эксплуатации в сложных климатических условиях при низких температурах, достигающих до -55°C.

PATROL-101 создаёт узкую зону обзора, позволяющую свободное перемещение владельца объекта внутри защищаемого пространства.

PATROL-101 с функцией антимаскирования и датчиком смещения обнаруживает все попытки маскирования или нейтрализации извещателя путём смещения его со стены.

PATROL-101 игнорирует животных массой до 30кг.

2

ПРЕИМУЩЕСТВА

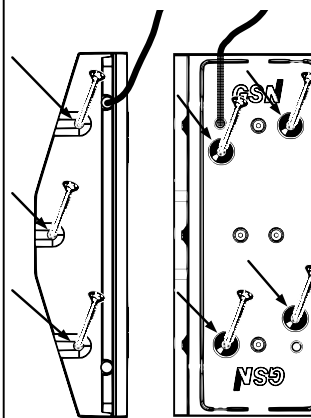
- "QUAD" ПИРОЭЛЕМЕНТ
- ДВОЙНАЯ ТЕХНОЛОГИЯ ПИР+СВЧ
- АВТОМАТИЧЕСКАЯ СИСТЕМА ПОДОГРЕВА ИЗВЕЩАТЕЛЯ
- ДАТЧИК СМЕЩЕНИЯ
- СИСТЕМА АНТИМАСКИРОВАНИЯ
- ИММУНИТЕТ К ЖИВОТНЫМ – ДО 30КГ
- ВОЗМОЖНОСТЬ ВЫБОРА КОЛИЧЕСТВА ДОПЛЕРОВСКИХ ИМПУЛЬСОВ (1-7)
- АВТОМАТИЧЕСКИЙ ТЕМПЕРАТУРНЫЙ КОМПЕНСАТОР
- ЗАЩИТА ОТ ВИДИМОГО СВЕТА
- ЗАЩИТА ОТ РАДИОЧАСТОТНЫХ И ЭЛЕКТРОМАГНИТНЫХ ПОМЕХ
- ТРИ РЕГУЛЯТОРА ЧУВСТВИТЕЛЬНОСТИ
- ВЛАГОЗАЩИЩЁННЫЙ КОРПУС

3

УСТАНОВКА ИЗВЕЩАТЕЛЯ

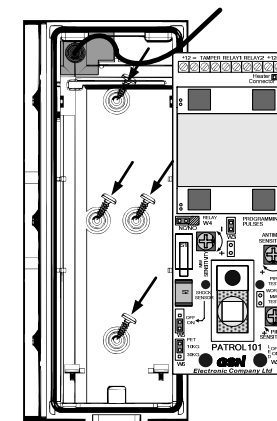
1. Проведите электрический провод сквозь кронштейн.
2. Установите кронштейн на стену и, используя намеченные отверстия, закрепите его шурупами.

Для угловой установки Для прямой установки



4

3. Проведите электрический провод через заднюю крышку извещателя.
4. Установите заднюю крышку извещателя на кронштейн и закрепите её четырьмя шурупами.
5. Установите печатную плату и подключите провода в соответствии со схемой подключения.

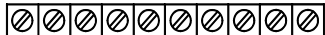


5

6. Закройте верхнюю крышку и зафиксируйте шурупом.

ПОДКЛЮЧЕНИЕ ИЗВЕЩАТЕЛЯ

+12V- TAMPER RELAY1 RELAY2 +12V-(H)



Клеммы **+12V-** – питание извещателя.

Клеммы **TAMPER** – для подключения извещателя к 24-х часовой нормально-замкнутой зоне в контрольной панели.

Клеммы **RELAY 1** – релейный выход PIR извещателя.

Клеммы **RELAY 2** – релейный выход системы антимаскирования.

Клеммы **+12V-(H)** – питание обогревателя - подключаются к источнику питания **12-16В/1А**.

ВАЖНО! Следует учитывать падение напряжения на проводах при подключении обогревателя.

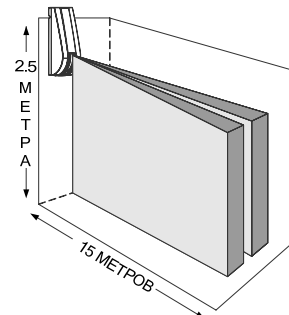
6

ВАРИАНТЫ УСТАНОВКИ

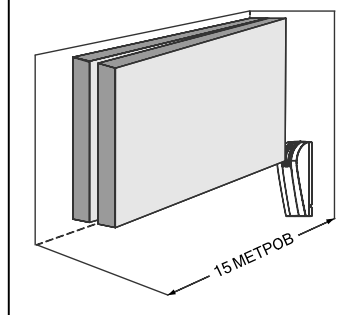
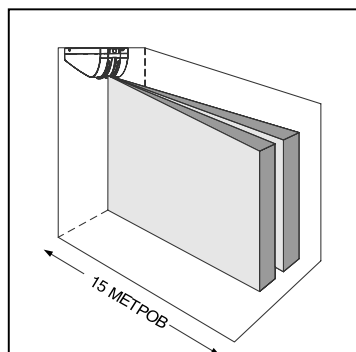
Установите извещатель вертикально или горизонтально на прочной и ровной поверхности стены (см. рисунки).

Рекомендуемая высота установки 2.5м, максимальная высота – 5м. *При высоте монтажа более 3.5 метров, следует установить извещатель под небольшим углом ~20°.

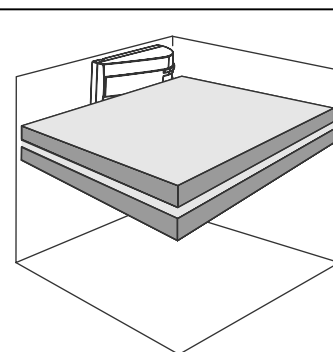
ВАЖНО! Не устанавливайте извещатель в местах попадания прямого солнечного света на линзу!



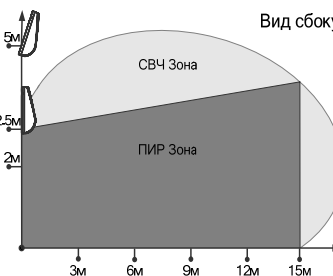
7



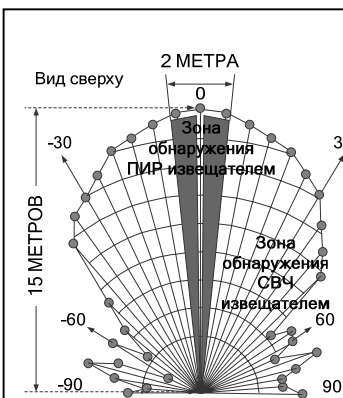
8



ЗОНА ОБНАРУЖЕНИЯ



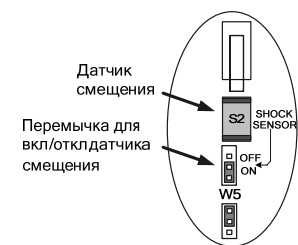
9



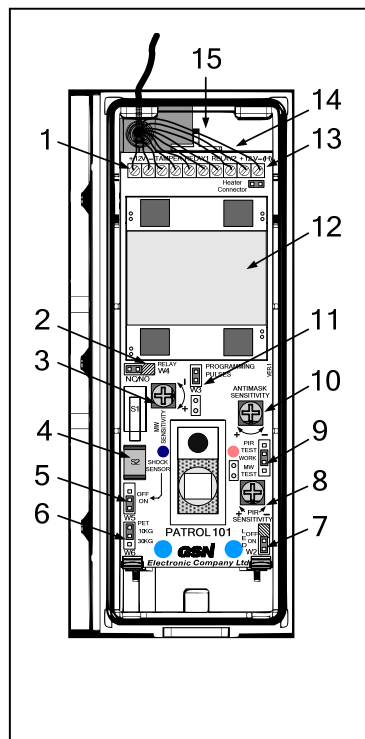
10

ДАТЧИК СМЕЩЕНИЯ

Датчик «СМЕЩЕНИЯ» формирует сигнал тревоги при ударе или попытке отрыва извещателя от стены и передаёт его в контрольную панель через клеммы «TAMPER». Программа, обрабатывающая принятые сигналы, отфильтровывает небольшие колебания и идентифицирует только реальные удары или смещения извещателя с его крепления. Для отключения датчика «СМЕЩЕНИЯ» – используйте переключатель **W5**.



11



12

1. Подключение питания извещателя
2. Переключатель переключения NC/NO
3. Регулировка чувствительности MW извещателя
4. Датчик смещения
5. Переключатель для вкл/откл датчика смещения
6. Переключатель для выбора веса животного
7. Переключатель вкл/откл светодиодов
8. Регулировка чувствительности PIR извещателя
9. Установка режимов работы

13

10. Регулировка чувствительности Антимаска
11. Переключатель для программирования пульсов
12. СВЧ Антенна
13. Подключение питания системы автоматического подогрева
14. Релейный выход системы Антимаскирования (**RELAY 2**)
15. Релейный выход PIR извещателя (**RELAY 1**)

14

НАСТРОЙКА ПИР ИЗВЕЩАТЕЛЯ

1. Снимите верхнюю крышку извещателя.
2. Включите питание и дождитесь окончания мигания светового индикатора (время прогрева - 50 секунд).
3. Установите переключатель **W1** в положение **PIR TEST**, контакты **RELAY 1** – разомкнуты.
4. Закройте извещатель верхней крышкой.
5. Проверьте чувствительность PIR извещателя, передвигаясь в зоне обзора. Красный светодиод должен реагировать на каждый шаг. Для подстройки чувствительности используйте потенциометр «PIR SENSITIVITY».

15

НАСТРОЙКА СВЧ ИЗВЕЩАТЕЛЯ

1. Снимите верхнюю крышку извещателя.
2. Установите переключатель **W1** в положение **MW TEST**, контакты **RELAY 1** – разомкнуты.
3. Закройте извещатель верхней крышкой.
4. Проверьте чувствительность СВЧ извещателя, передвигаясь в зоне обзора. Синий светодиод должен реагировать на каждый шаг. Для подстройки чувствительности используйте потенциометр «MW SENSITIVITY».

16

РАБОЧИЙ РЕЖИМ

1. Верните переключатель **W1** в положение **WORK**.
2. Используйте переключатель **W6** для настройки извещателя, исходя из веса животного.
3. Закройте извещатель верхней крышкой - световой индикатор начнёт мигать. В этот момент выйдите из зоны обзора извещателя до окончания мигания светового индикатора для корректной авто-настройки системы антимаскирования. Для подстройки чувствительности системы антимаскирования используйте потенциометр «ANTIMASK SENSITIVITY».
4. Зафиксируйте верхнюю крышку шурупом.

17

ИЗМЕНЕНИЕ СПОСОБА КОММУТАЦИИ RELAY 1, RELAY 2

1. Отключите питание извещателя.
2. Установите переключатель **W4** в положение **NO**.
3. Включите питание.

ВЫБОР КОЛИЧЕСТВА ИМПУЛЬСОВ

Выбор необходимого количества импульсов от 1 до 7 для конкретного объекта оптимизирует чувствительность извещателя к условиям окружающей его среды.

Для установки необходимого количества импульсов снимите переключатель **W3** - синий светодиод начнёт мигать, отсчитывая импульсы. Верните переключатель **W3** в паузу между миганиями светодиода.

18

ТЕХНИЧЕСКИЕ ХАРАКТЕРИСТИКИ

Питание извещателя:.....9 - 16В
Ток потребления в дежурном режиме:.....80мА
Ток потребления в режиме «тревога»:.....120мА
Питание обогревателя:.....12 - 14В
Ток потребления обогревателя:.....700мА
Рабочая частота СВЧ канала:.....10.525ГГц
Время готовности Антимаска:.....50 ± 5 сек
Дальность обнаружения маскирования:.....0.2 - 20см (регулируемая)
Время готовности извещателя:.....50 ± 5 сек
Максимальная дальность обнаружения извещателем:.....15 метров
Скорость обнаружения:.....0.2- 4 м/сек

19

Выход реле:.....Н.3/Н.Р; 60В; 100мА; 16Ω
Выход тампера:.....Н.3; 60В; 100мА; 16Ω
Выход реле Антимаска:.....Н.3/Н.Р; 60В; 100мА; 16Ω
Срабатывание Антимаска:40-60сек
Время тревоги извещателя:.....3 сек
Время «восстановления»:.....5 ± 1 сек
Режим «пульс»:.....1-7
Высота установки:.....2.5 – 5 метров
Оптическая помехозащищённость не менее:.....30000 Люкс
Диапазон рабочих температур: без обогревателя:.....- 30°C +60°C с обогревателем:.....- 55°C +60°C
Диапазон температур хранения:.....от - 60°C до +80°C
Степень защиты:.....IP65
Помехозащищённость:.....30В/м в диапазонеот 30МГц до 2ГГц
Защита от EMI-помех:.....50 000В
Размеры:.....55мм x 49мм x 153мм
Вес:.....270гр.

P/N: USMOPAT101REV.A

20